

Внимательно изучите и тщательно выполняйте требования данной инструкции. Это обеспечит максимальную эффективность и надежность осушителя воздуха Calorex.

Техническое описание DH/TTW 75/110

(SD405452, изд. 3)

ВНИМАНИЕ!

Агрегат содержит электрические и вращающиеся узлы, поэтому все работы по его обслуживанию и ремонту должны выполнять **ТОЛЬКО** квалифицированные специалисты.
(См. раздел “Гарантийные обязательства.”)

СОДЕРЖАНИЕ

РАЗДЕЛ 01.0.	ИНСТРУКЦИЯ ПО МОНТАЖУ / ПРОВЕРКИ, ВЫПОЛНЯЕМЫЕ ПОЛЬЗОВАТЕЛЕМ	2
РАЗДЕЛ 02.0.	ПАНЕЛЬ УПРАВЛЕНИЯ И ИНДИКАЦИИ. ОПИСАНИЕ РАБОТЫ ВОДЯНОГО КАЛОРИФЕРА	4
РАЗДЕЛ 02.1.	ПАНЕЛЬ УПРАВЛЕНИЯ И ИНДИКАЦИИ	4
РАЗДЕЛ 02.2.	ОПИСАНИЕ РАБОТЫ ВОДЯНОГО КАЛОРИФЕРА	4
РАЗДЕЛ 03.0.	РАЗМЕРЫ АГРЕГАТА	5
СЕКЦИЯ 04.0.	ТЕХНИЧЕСКИЕ ХАРАКТЕРИСТИКИ.	6
РАЗДЕЛ 05.0.	ЭЛЕКТРИЧЕСКИЕ СХЕМЫ	7
РАЗДЕЛ 06.0.	ХОЛОДИЛЬНЫЙ КОНТУР	9
РАЗДЕЛ 07.0.	РАБОЧИЕ ХАРАКТЕРИСТИКИ	10
РАЗДЕЛ 08.0.	ЗАПАСНЫЕ ЧАСТИ ДЛЯ МОДЕЛЕЙ СЕРИИ DH/TTW 75/110	11
РАЗДЕЛ 08.1	УЗЕЛ DH75/TTW75AX	12
РАЗДЕЛ 08.2.	УЗЕЛ DH110/TTW110AX	12
РАЗДЕЛ 08.3	УЗЕЛ DH110/TTW110VX	13
РАЗДЕЛ 08.4.	УЗЕЛ КОРОБКИ С ЭЛЕКТРОАППАРАТУРОЙ DH75/TTW75AX	14
РАЗДЕЛ 08.5	УЗЕЛ КОРОБКИ С ЭЛЕКТРОАППАРАТУРОЙ DH110/TTW110AX	15
РАЗДЕЛ 08.6	УЗЕЛ КОРОБКИ С ЭЛЕКТРОАППАРАТУРОЙ DH110/TTW110V	16
РАЗДЕЛ 08.7.	КОРПУС	17
РАЗДЕЛ 08.8.	ВОЗДУХОВОД / РЕШЕТКИ TTW	17
РАЗДЕЛ 09.0.	ДОПОЛНИТЕЛЬНЫЕ ПРИНАДЛЕЖНОСТИ, УСТРОЙСТВА ДИСТАНЦИОННОГО УПРАВЛЕНИЯ.	18
РАЗДЕЛ 09.1.	ИНСТРУКЦИЯ ПО МОНТАЖУ ДИСТАНЦИОННОГО ГИГРОСТАТА	18
РАЗДЕЛ 09.2.	ИНСТРУКЦИЯ ПО МОНТАЖУ ДИСТАНЦИОННОГО ТЕРМОСТАТА	18
РАЗДЕЛ 09.3.	ИНСТРУКЦИЯ ПО МОНТАЖУ ДИСТАНЦИОННОГО ГИГРОТЕРМОСТАТА	19
РАЗДЕЛ 10.0.	ГАРАНТИЙНЫЕ ОБЯЗАТЕЛЬСТВА	20

РАЗДЕЛ 01.0. ИНСТРУКЦИЯ ПО МОНТАЖУ / ПРОВЕРКИ, ВЫПОЛНЯЕМЫЕ ПОЛЬЗОВАТЕЛЕМ

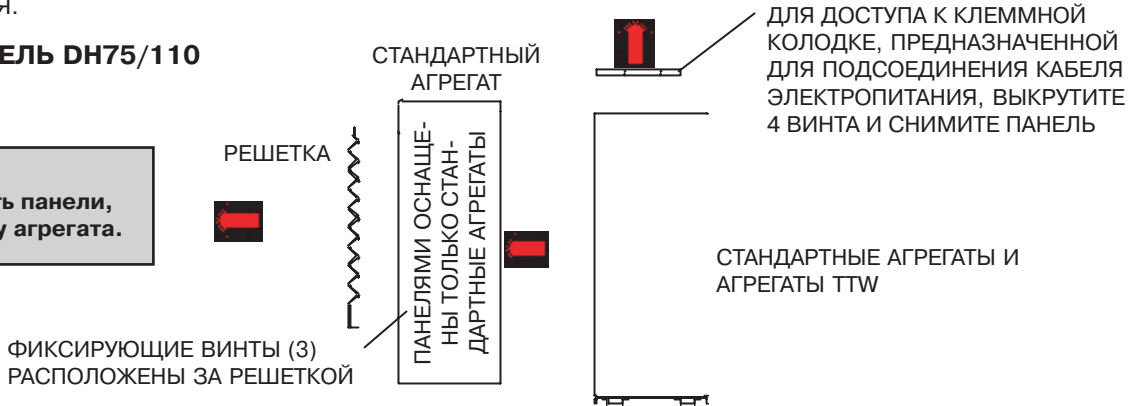
ПРАВИЛА БЕЗОПАСНОГО МОНТАЖА И ТЕХНИЧЕСКОГО ОБСЛУЖИВАНИЯ

Агрегат содержит электрические и вращающиеся узлы, поэтому все работы по его обслуживанию и ремонту должны выполнять ТОЛЬКО квалифицированные специалисты (см. раздел "Гарантийные обязательства"). ПЕРЕД СНЯТИЕМ ПАНЕЛЕЙ ИЛИ НАЧАЛОМ ЛЮБЫХ РАБОТ ПО ТЕХНИЧЕСКОМУ ОБСЛУЖИВАНИЮ АГРЕГАТА ОТКЛЮЧИТЕ ЕГО ОТ СЕТИ ЭЛЕКТРОПИТАНИЯ.

МОНТАЖ. МОДЕЛЬ DH75/110

Рис. 1

ВНИМАНИЕ!
Прежде чем снять панели, снимите решетку агрегата.



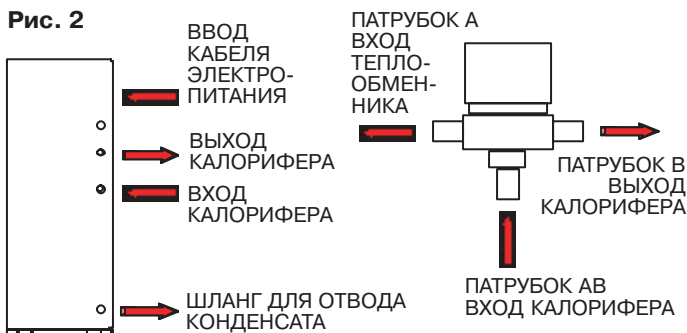
1. Снимите с агрегата упаковку и установите его на ровную поверхность. Убедитесь в том, что агрегат установлен ровно.
2. Снимите панели, как показано на рис. 1 (относится только к стандартным агрегатам).
3. Параметры источника электропитания должны соответствовать данным, указанным на заводской табличке агрегата, а также требованиям Правил устройства электроустановок (ПУЭ) относительно условий электроустановки агрегатов во влажных помещениях (DH75/110 имеет степень защиты IP45).
4. Кабели электропитания должны быть подключены к клеммной колодке, установленной в коробке с электроаппаратурой, которая расположена в верхнем углу агрегата (см. рис. 1, 2 и 4). Проводники должны быть подключены следующим образом: - красно-коричневый проводник к клемме ФАЗА, сине-черный проводник - к клемме НЕЙТРАЛЬ, заземляющий проводник - к клемме заземления.
5. При наличии гигростата и датчиков можно с помощью переключателя задать циклический режим работы вентилятора. При отсутствии гигростата для обеспечения надлежащей циркуляции воздуха и уменьшения конденсации вентиляторы должны работать в непрерывном режиме. Во всех моделях, оснащенных водяным

- калорифером низкого давления и/или дистанционным гигростатом, вентиляторы автоматически включаются при поступлении запроса на нагревание или осушение воздуха. На время работы системы оттаивания вентиляторы отключаются.
6. Агрегат оснащен шлангом для отвода конденсата и двумя патрубками диаметром 15 мм, расположенными сзади и сбоку агрегата. На заводе-изготовителе шланг подсоединяется к боковому патрубку. Шланг следует проложить с уклоном, обеспечивающим беспрепятственный слив конденсата.

МОДЕЛИ С ВОДЯНЫМ КАЛОРИФЕРОМ НИЗКОГО ДАВЛЕНИЯ

7. Подсоедините водяной контур к патрубкам диаметром 22 мм, расположенным сбоку агрегата (см. схему).
8. Рекомендуется установить запорные клапаны для перекрытия водяного контура при проведении технического обслуживания. Циркуляционный насос выбирается в соответствии с расчетным расходом воды и гидравлическим сопротивлением водяного контура (расход воды 9,6 л/мин, напор 2,8 м вод. ст.).

Рис. 2



ПОДСОЕДИНЕНИЕ ДИСТАНЦИОННОГО ТЕРМОСТАТА (12 В) И ГИГРОСТАТА (ДОПОЛНИТЕЛЬНАЯ ПРИНАДЛЕЖНОСТЬ)

9. Подсоедините гигростат, как показано на рисунке, и поверните ручку термостата против часовой стрелки до упора.
10. После установки водяного калорифера низкого давления и клапана подключите комнатный термостат для регулирования температуры воздуха в помещении (см. рисунок).

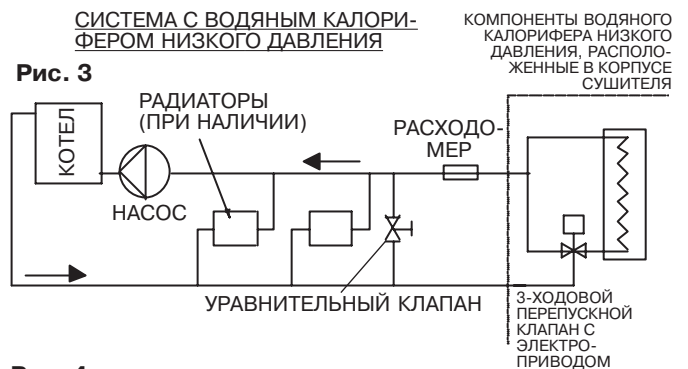
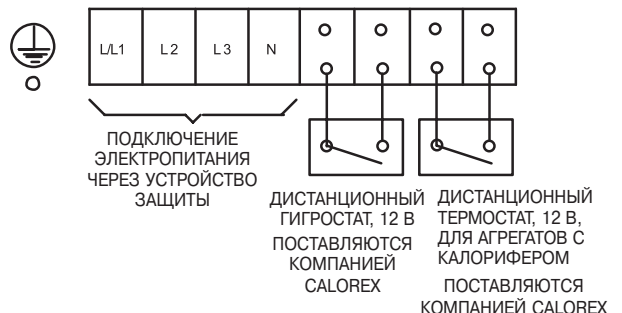


Рис. 4



ПРОВЕРКИ, ВЫПОЛНЯЕМЫЕ ПОЛЬЗОВАТЕЛЕМ

РАБОЧИЕ УСЛОВИЯ И РЕЖИМЫ РАБОТЫ

Рабочая уставка гидростата (50 - 60 %) отмечена на панели.

Минимальная температура воздуха 5 °С.

Примечание: - Во время цикла оттаивания вентилятор отключен.

Во всех моделях, оснащенных водяным калорифером низкого давления и/или дистанционным гидростатом, вентиляторы включаются автоматически (если с помощью переключателя задан циклический режим работы вентилятора).

ЭКСПЛУАТАЦИОННЫЕ ПРОВЕРКИ

- Убедитесь, что воздухозаборное и воздуховыпускное отверстия и фильтры не загрязнены.
- При наличии загрязнений очистите элементы агрегата с помощью влажной ткани или жидких моющих средств, предназначенных для чистки окрашенных поверхностей.

Примечание. Компания предоставляет гарантии на оборудование только при предъявлении гарантийного талона. Если в комплекте поставки агрегата отсутствует гарантийный талон, свяжитесь с отделом обслуживания компании Calorex или ее представителем и укажите Ваши фамилию и адрес, а также заводской номер агрегата. После получения Вашего запроса Вам будет выслан гарантийный талон.

ПРАВИЛА БЕЗОПАСНОСТИ

Агрегат содержит электрические и вращающиеся узлы, поэтому все работы по его обслуживанию и ремонту должны выполнять ТОЛЬКО квалифицированные специалисты (см. гарантийные обязательства). Перед снятием панелей или началом любых работ по техническому обслуживанию агрегата отключите его от сети электропитания.

ЕСЛИ АГРЕГАТ НЕ ВКЛЮЧАЕТСЯ ...

ВЫПОЛНИТЕ СЛЕДУЮЩИЕ ПРОВЕРКИ.

- Проверьте, включено ли электропитание агрегата.
- Проверьте целостность предохранителей цепи электропитания.
- Поверните ручку гидростата по часовой стрелке до упора.
- Проверьте, не перекрыты ли воздухозаборное и воздуховыпускное отверстия и не засорен ли фильтр.
- Проверьте, не сработало ли реле высокого или низкого давления (горит индикатор неисправности).
- Если через 30 минут после выполнения указанных операций агрегат по-прежнему не включается, обратитесь в сервисный центр.

ЕСЛИ РАБОТАЕТ ТОЛЬКО ВЕНТИЛЯТОР ...

- Поверните ручку гидростата по часовой стрелке до упора.
- Проверьте, не перекрыты ли воздухозаборное и воздуховыпускное отверстия и не засорен ли фильтр.
- Проверьте, не сработало ли реле высокого или низкого давления (горит индикатор неисправности). При необходимости установите реле в исходное состояние. Если через 30 минут после выполнения указанных операций агрегат по-прежнему не включается, обратитесь в сервисный центр.

ЕСЛИ ОБНАРУЖЕНА УТЕЧКА ВОДЫ ИЗ ОСНОВАНИЯ АГРЕГАТА ...

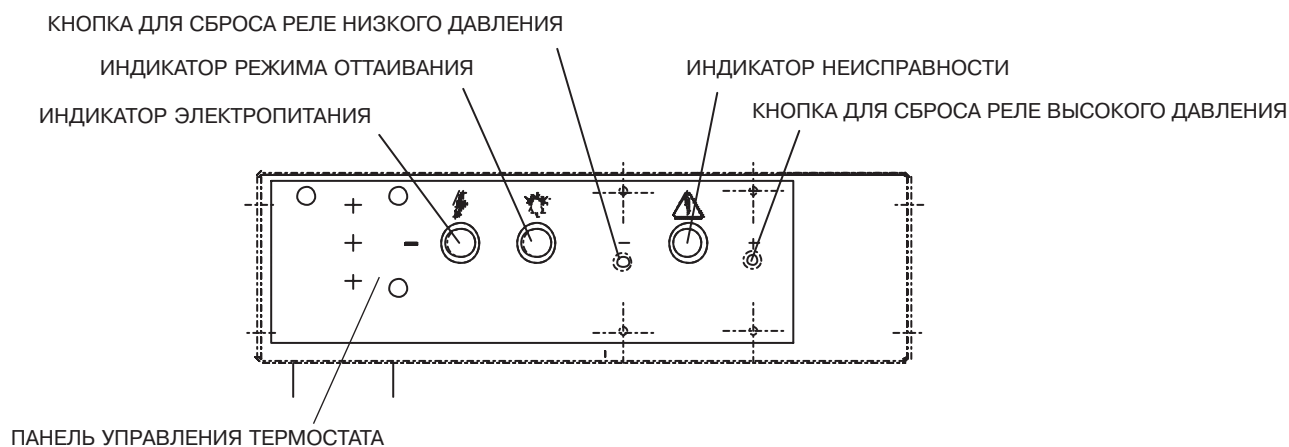
- Проверьте, не загрязнен ли трубопровод для отвода конденсата. При необходимости проведите чистку. Проверьте, с достаточным ли уклоном проложен трубопровод.
- Убедитесь, что агрегат установлен ровно.
- Проверьте, установлена ли емкость для сбора конденсата и не засорилась ли она (см. ниже).

Прежде чем обратиться в сервисный центр, пользователь обязан выполнить указанные выше проверки. Не пытайтесь самостоятельно ремонтировать агрегат.



РАЗДЕЛ 02.0. ПАНЕЛЬ УПРАВЛЕНИЯ И ИНДИКАЦИИ. ОПИСАНИЕ РАБОТЫ ВОДЯНОГО КАЛОРИФЕРА

РАЗДЕЛ 02.1. ПАНЕЛЬ УПРАВЛЕНИЯ И ИНДИКАЦИИ



РАЗДЕЛ 02.2. ОПИСАНИЕ РАБОТЫ ВОДЯНОГО КАЛОРИФЕРА

Агрегаты с водяным калорифером низкого давления (дополнительная принадлежность) оснащаются 3-ходовыми перепускными клапанами с электроприводом. Управление клапаном осуществляется по температуре воздуха в помещении, при этом на клапан поступает дистанционный сигнал 12 В переменного тока от комнатного термостата (поставляется компанией Calorex).

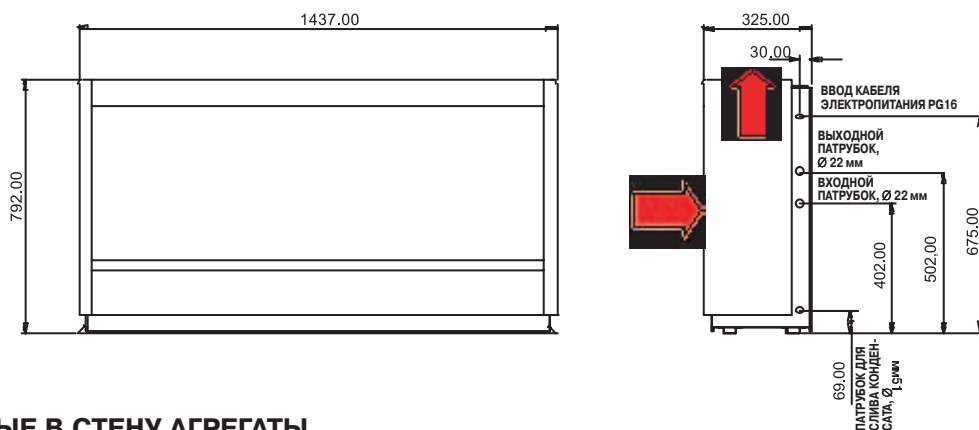
Если клапан запитан, то рабочая жидкость подается в калорифер.

При снятии электропитания клапан перепускает поток мимо водяного калорифера.

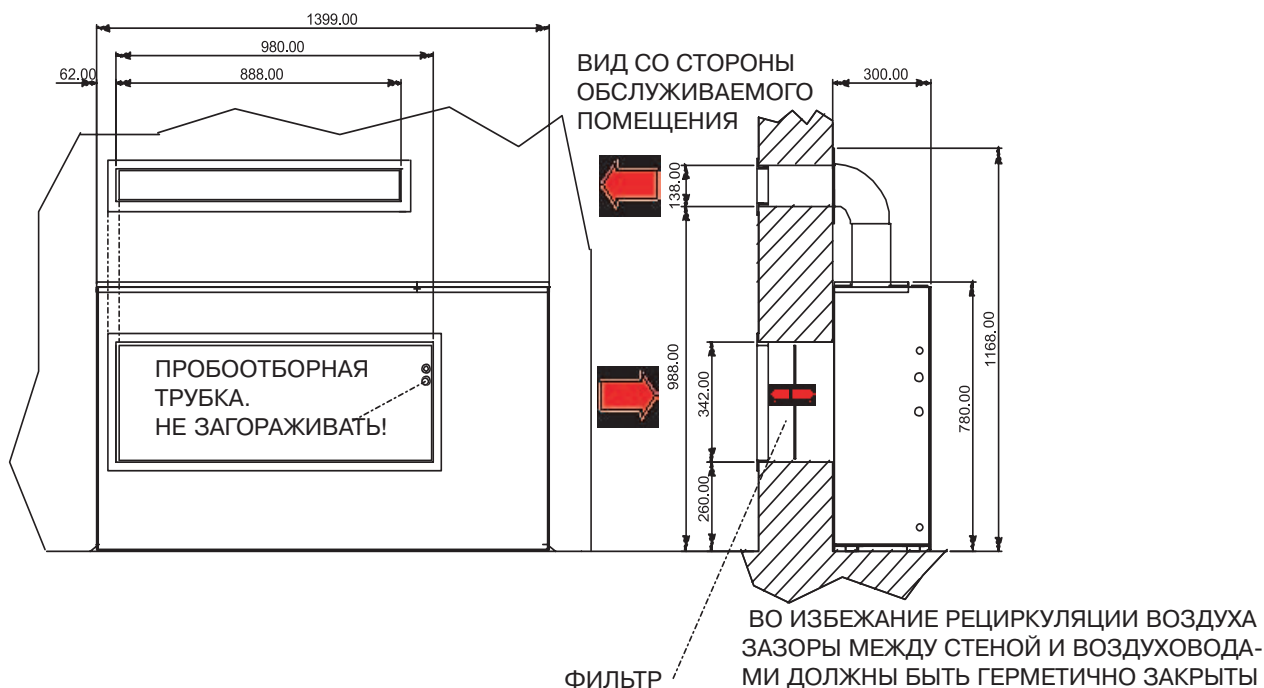
ПРИМЕЧАНИЕ: Если задан циклический режим работы, и вентилятор отключен, то при подаче питания на клапан (рабочая жидкость подается в калорифер) вентилятор автоматически включается.

РАЗДЕЛ 03.0. РАЗМЕРЫ АГРЕГАТА

СТАНДАРТНЫЙ АГРЕГАТ В КОРПУСНОМ ИСПОЛНЕНИИ

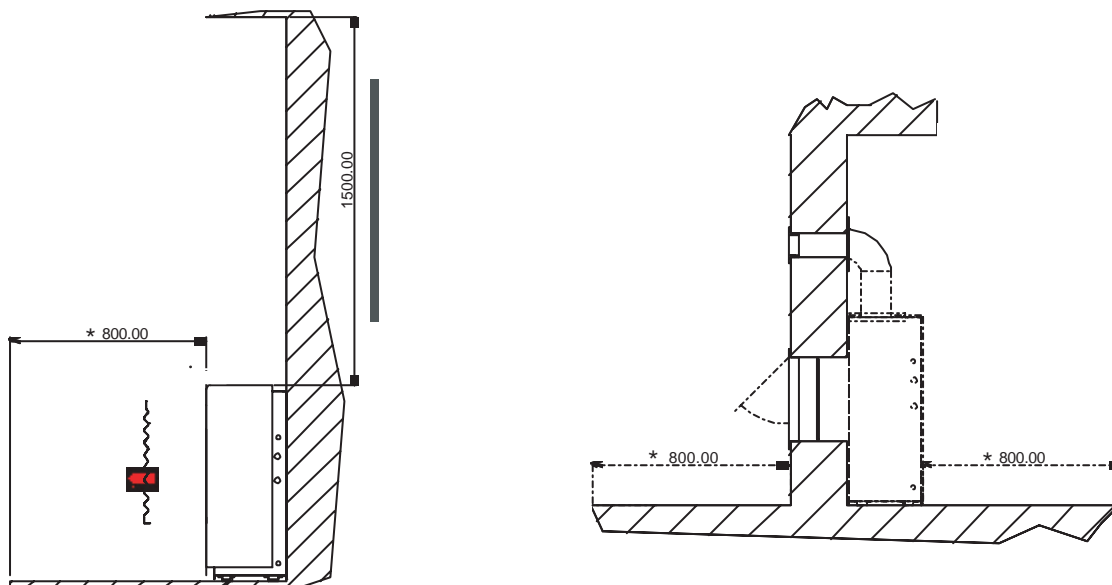


ВСТРАИВАЕМЫЕ В СТЕНУ АГРЕГАТЫ



СВОБОДНОЕ ПРОСТРАНСТВО ДЛЯ ОБСЛУЖИВАНИЯ

* РАЗМЕРЫ, РЕКОМЕНДУЕМЫЕ ДЛЯ УДОБСТВА ДОСТУПА К АГРЕГАТУ ПРИ ТЕХОБСЛУЖИВАНИИ



СТАНДАРТНЫЙ АГРЕГАТ В КОРПУСНОМ ИСПОЛНЕНИИ

ВСТРАИВАЕМЫЙ В СТЕНУ АГРЕГАТ

СЕКЦИЯ 04.0. ТЕХНИЧЕСКИЕ ХАРАКТЕРИСТИКИ

МОДЕЛЬ		DH75AX	DH110AX	DH110BX	TTW75AX	TTW110AX	TTW110BX
ПРОИЗВОДИТЕЛЬНОСТЬ							
ПРОИЗВОДИТЕЛЬНОСТЬ ПО ВЛАГОУДАЛЕНИЮ	л/ч	3,6	4,5	4,5	3,6	4,5	4,5
ЯВНАЯ ТЕПЛОПРОИЗВОДИТЕЛЬНОСТЬ ОСУШИТЕЛЯ	кВт	4,7	6,4	6,4	4,7	6,4	6,4
ЯВНАЯ ТЕПЛОПРОИЗВОДИТЕЛЬНОСТЬ ОСУШИТЕЛЯ И КАЛОРИФЕРА	кВт	11,3	12,2	12,2	11,3	12,2	12,2
ЯВНАЯ ТЕПЛОПРОИЗВОДИТЕЛЬНОСТЬ КАЛОРИФЕРА	кВт	8,9	8,9	8,9	8,9	8,9	8,9
НОМИНАЛЬНАЯ ПОТРЕБЛЯЕМАЯ МОЩНОСТЬ							
ВЕНТИЛЯТОР	кВт	0,16	0,16	0,16	0,16	0,16	0,16
КОМПРЕССОР И ВЕНТИЛЯТОР	кВт	1,46	2,12	1,94	1,46	2,12	1,94
ЭЛЕКТРИЧЕСКИЕ ХАРАКТЕРИСТИКИ							
ЭЛЕКТРОПИТАНИЕ		230 В 1 фаза 50 Гц	230 В 1 фаза 50 Гц	400 В 3 фазы 50 Гц	230 В 1 фаза 50 Гц	230 В 1 фаза 50 Гц	400 В 3 фазы 50 Гц
НОМИНАЛ ПРЕДОХРАНИТЕЛЯ (МАКС.)	А	13	20	10	13	20	10
НОМИНАЛЬНЫЙ РАБОЧИЙ ТОК	А	6,4	9,3	4,2	6,4	9,3	4,2
ТОК ПРИ ПОЛНОЙ НАГРУЗКЕ (МИН. НАГРУЗОЧНАЯ СПОСОБНОСТЬ СЕТИ)	А	9,5	12	5,5	9,5	12	5,5
ПОТРЕБЛЯЕМЫЙ ТОК ПРИ ЗАТОРМОЖЕННОМ РОТОРЕ КОМПРЕССОРА	А	55	66	30	55	66	30
РАСХОД ВОЗДУХА							
НОМИНАЛЬНЫЙ РАСХОД ВОЗДУХА	м³/ч	1180	1180	1180	1180	1180	1180
ХАРАКТЕРИСТИКИ ВОДЯНОГО КОНТУРА							
РАСХОД ВОДЫ ЧЕРЕЗ КАЛОРИФЕР	л/мин	9,6	9,6	9,6	9,6	9,6	9,6
ГИДРАВЛИЧ. СОПРОТИВЛЕНИЕ КАЛОРИФЕРА	м. вод.ст.	2,80	2,80	2,80	2,80	2,80	2,80
ВМЕСТИМОСТЬ КАЛОРИФЕРА ПО ВОДЕ	л	0,63	0,63	0,63	0,63	0,63	0,63
ОБЩИЕ ХАРАКТЕРИСТИКИ							
КОЛИЧЕСТВО ХЛАДАГЕНТА R407c В КОНТУРЕ	кг	2	2	2	2	2	2
УРОВЕНЬ ЗВУКОВОГО ДАВЛЕНИЯ, на расст. 3 м	дБА	53	53	53	53	53	53
РАЗМЕРЫ							
ШИРИНА (БЕЗ УПАКОВКИ)	мм	1437	1437	1437	1399	1399	1399
ГЛУБИНА (БЕЗ УПАКОВКИ)	мм	325	325	325	300	300	300
ВЫСОТА (БЕЗ УПАКОВКИ)	мм	791	791	791	1167	1167	1167
МАССА (БЕЗ УПАКОВКИ) СТАНД. / С КАЛОРИФЕРОМ	кг	132/136	133/137	133/137	132/136	133/137	133/137
ШИРИНА (С УПАКОВКОЙ)	мм	1500	1500	1500	1500	1500	1500
ГЛУБИНА (С УПАКОВКОЙ)	мм	370	370	370	370	370	370
ВЫСОТА (С УПАКОВКОЙ)	мм	932	932	932	932	932	932
МАССА (С УПАКОВКОЙ) СТАНД. / С КАЛОРИФЕРОМ	кг	149/153	150/154	150/154	149/153	150/154	150/154

Параметры системы управления настраиваются на заводе и проходят заводской контроль.

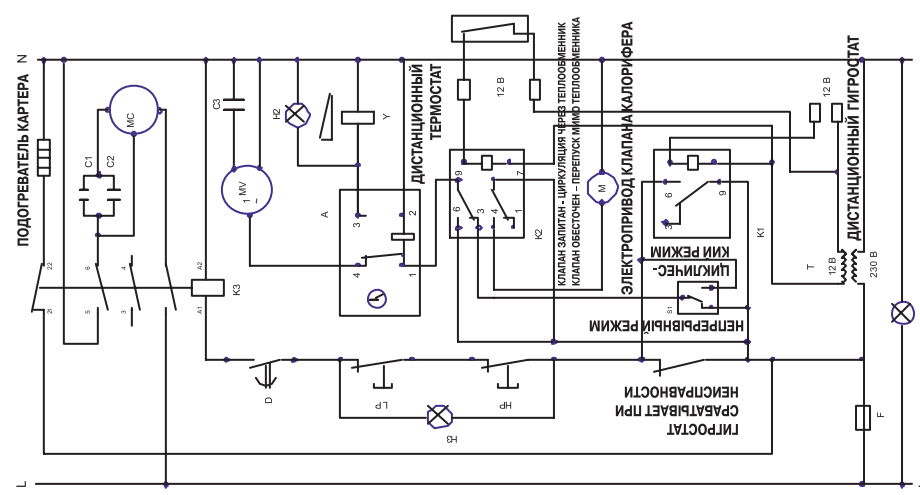
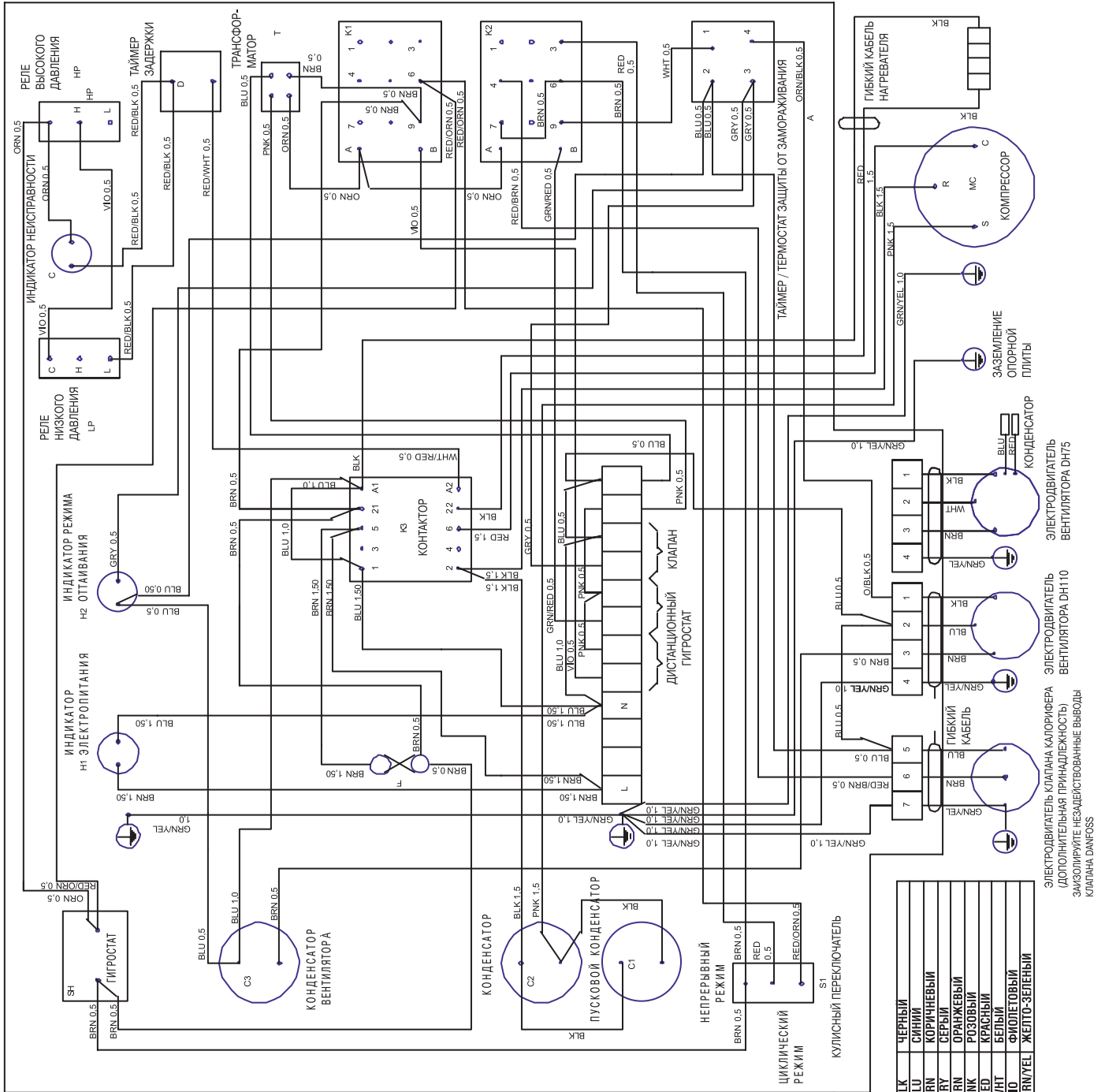
По всем вопросам обращайтесь в отдел обслуживания компании Calorex. Телефоны: (01621)857171 и 856611

ПРИМЕЧАНИЯ.

- Производительность указана для следующих условий: температура воздуха 30 °С, относительная влажность 60 %, температура холодной воды 28 °С, температура горячей воды 80 °С.
- Гигростат регулирует относительную влажность в диапазоне от 20 до 80 %.
- Минимальная температура воздуха для стандартных агрегатов 5 °С, максимальная температура воздуха для стандартных агрегатов 40 °С.

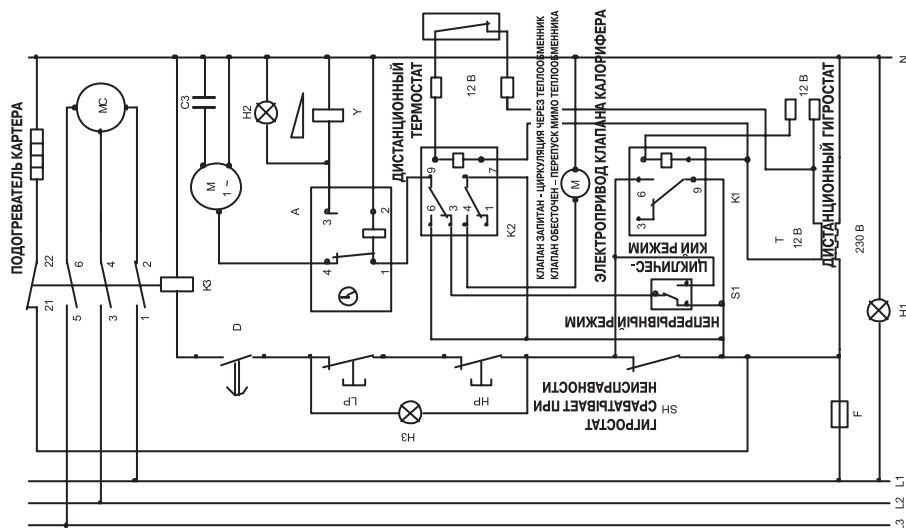
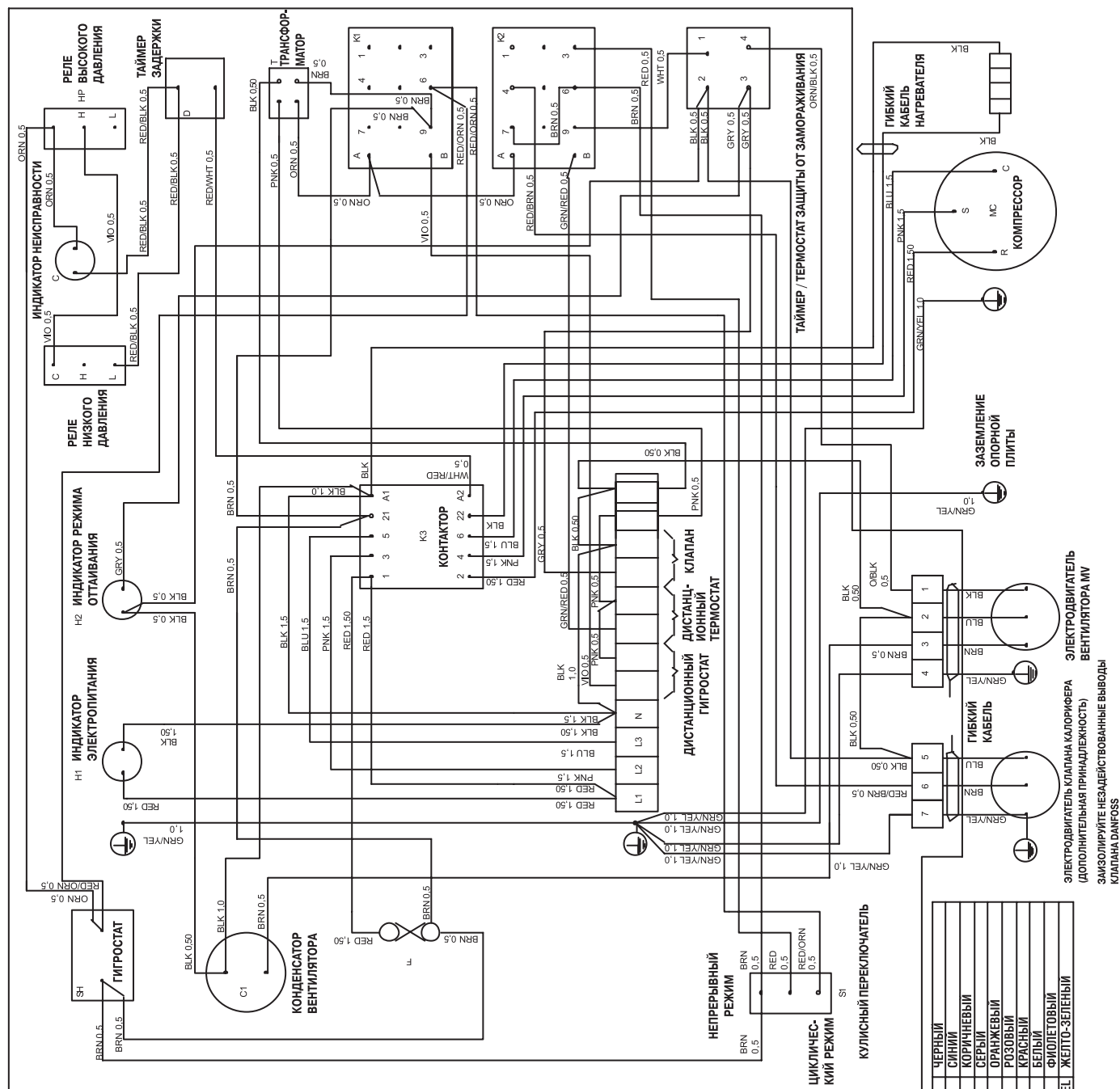
РАЗДЕЛ 05.0. ЭЛЕКТРИЧЕСКИЕ СХЕМЫ

5.1. DH/TTW 75/110 AX (230 В; 1 фаза+N; 50 Гц)



A	ТЕРМОСТАТ ЗАЩИТЫ ОТ ЗАМОРАЖИВАНИЯ / ТАЙМЕР
C1	ПУСКОВОЙ КОНДЕНСАТОР
C2	РАБОЧИЙ КОНДЕНСАТОР
C3	КОНДЕНСАТОР ВЕНТИЛЯТОРА
D	ТАЙМЕР ЗАДЕРЖКИ
F1	ТЕРМОСТАТ ЗАЩИТЫ ОТ ЗАМОРАЖИВАНИЯ
H1-3	ИНДИКАТОРЫ
K	РЕЛЕ ВЫСОКОГО ДАВЛЕНИЯ
K1	РЕЛЕ КОНТАКТОР
LP	РЕЛЕ НИЗКОГО ДАВЛЕНИЯ
MC	ЭЛЕКТРОДВИГАТЕЛЬ КОМПРЕССОРА
MV	ЭЛЕКТРОДВИГАТЕЛЬ ВЕНТИЛЯТОРА
SH	ПРЕДОХРАНИТЕЛЬ РЕЖИМОВ РАБОТЫ ВЕНТИЛЯТОРА
SH	ЦИКЛИЧЕСКИЙ РЕЖИМ
T	ТРАНСФОРМАТОР
TC	ТЕРМОРЕЛЕ
TH	ТЕРМОСТАТ КАЛОРИФЕРА
Y	ЭЛЕКТРОМАГНИТНЫЙ КЛАПАН

5.2. ДН/ТТW 110 ВХ (400 В; 3 фазы+N; 50 Гц)

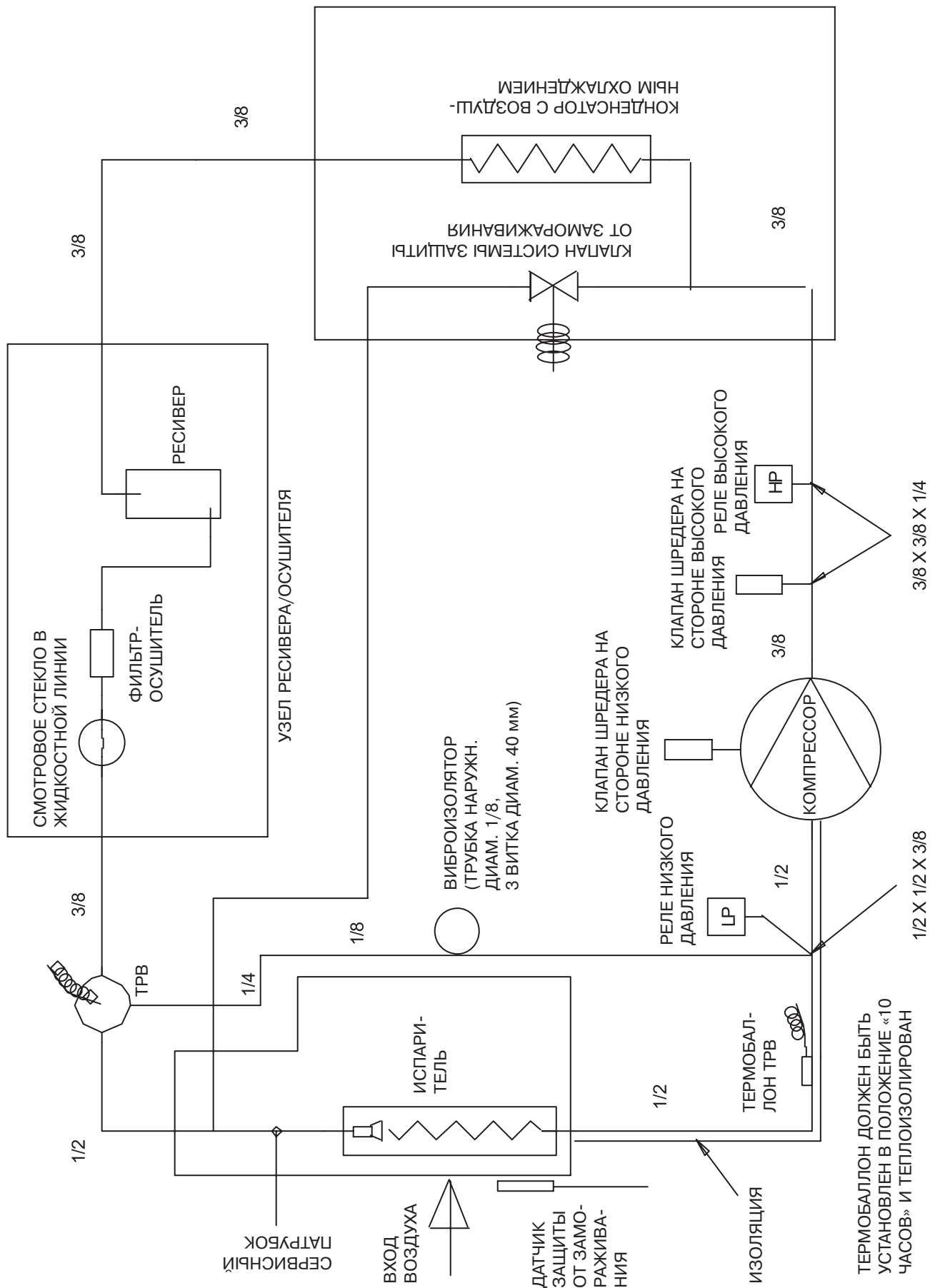


A	ТЕРМОСТАТ ЗАЩИТЫ ОТ ЗАМОРАЖИВАНИЯ / ТАЙМЕР
C1	ПУСКОВОЙ КОНДЕНСАТОР
C2	РАБОЧИЙ КОНДЕНСАТОР
D	ТАЙМЕР ЗАДЕРЖКИ
F	ПРЕДОХРАНИТЕЛЬ
F1	ТЕРМОСТАТ ЗАЩИТЫ ОТ ЗАМОРАЖИВАНИЯ
HP	РЕЛЕ ВЫСОКОГО ДАВЛЕНИЯ
K	РЕЛЕ-КОНТАКТОР
LP	РЕЛЕ НИЗКОГО ДАВЛЕНИЯ
MC	ЭЛЕКТРОДВИГАТЕЛЬ КОМПРЕССОРА
MV	ЭЛЕКТРОДВИГАТЕЛЬ ВЕНТИЛЯТОРА
SH	ПЕРЕКЛЮЧАТЕЛЬ РЕЖИМОВ РАБОТЫ ВЕНТИЛЯТОРА
SH	ГИГРОСТАТ
T	ТРАНСФОРМАТОР
TC	ТЕРМОРЕЛЕ
TH	ТЕРМОСТАТ КАЛОРИФЕРА
Y	ЭЛЕКТРОМАГНИТНЫЙ КЛАПАН

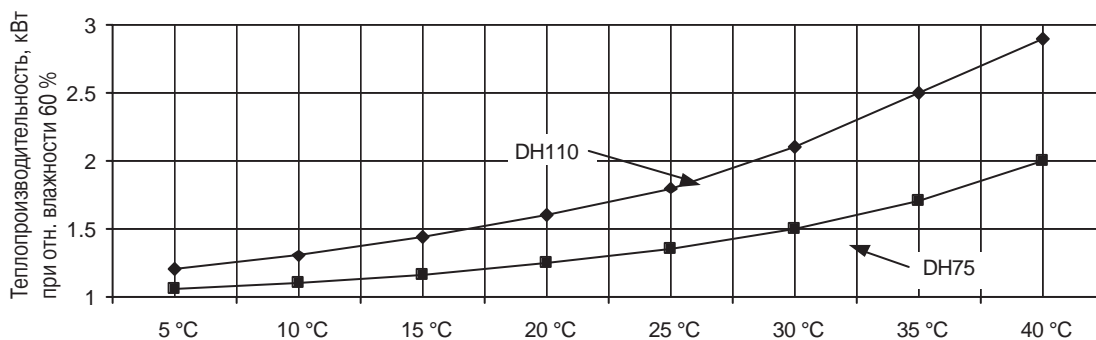
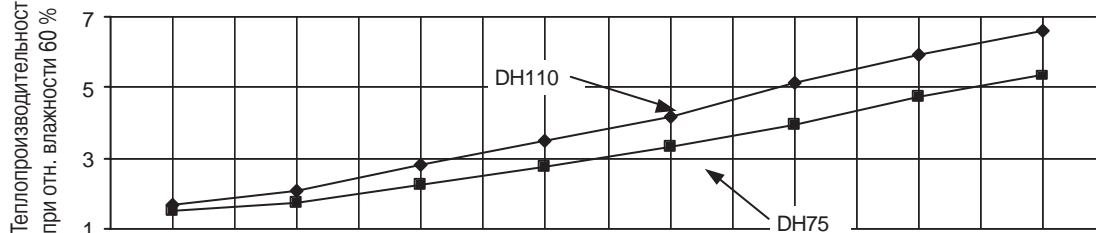
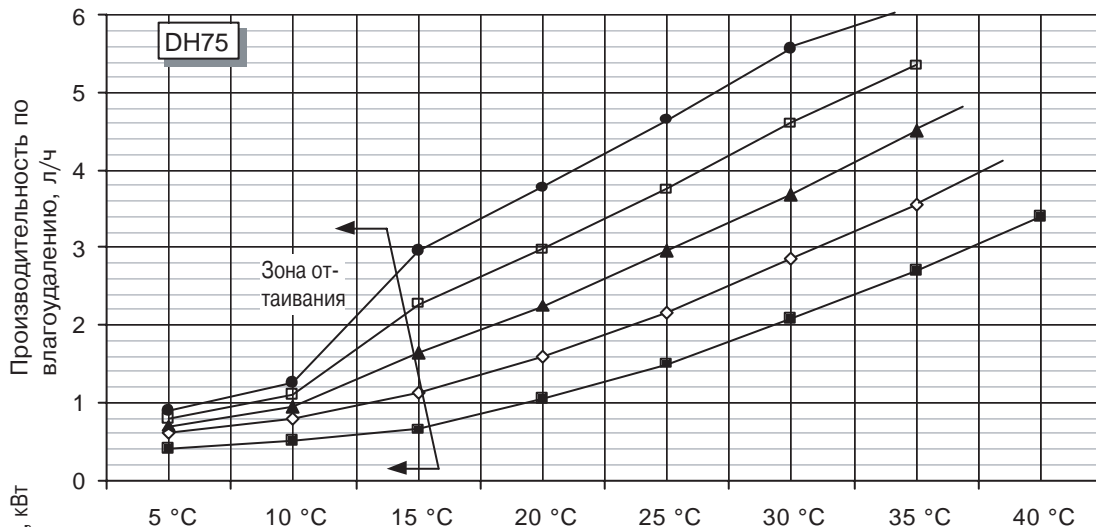
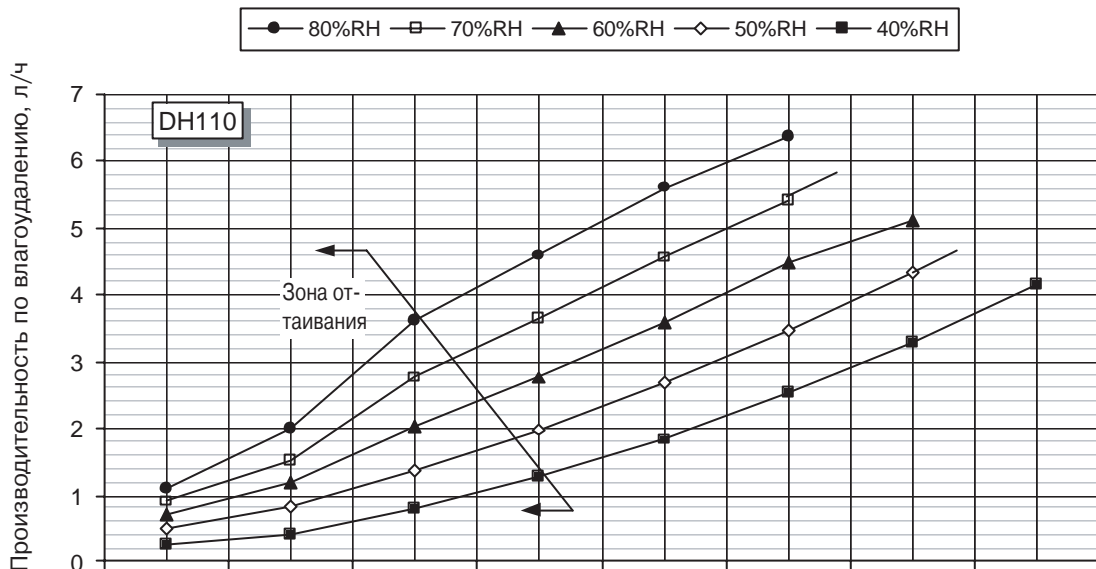
BLK	ЧЕРНЫЙ
BLU	СИННИ
BRN	КОРИЧНЕВЫЙ
GRY	СЕРЫЙ
ORN	ОРАНЖЕВЫЙ
PNK	РОЗОВЫЙ
RED	КРАСНЫЙ
WHT	БЕЛЫЙ
VIO	ФИОЛЕТОВЫЙ
GRN/YEL	ЖЕЛТО-ЗЕЛЕНЫЙ

ЭЛЕКТРОДВИГАТЕЛЬ КАЛОРИФЕРА
 ЭЛЕКТРОДВИГАТЕЛЬ ВЕНТИЛЯТОРА MV
 ДОПОЛНИТЕЛЬНАЯ ПРИБАДЖЕЖНОСТЬ
 ЗАМОРАЖИВАНИЕ НЕДЕЙСТВУЮЩИЕ ВЫВОДЫ
 КЛАПАНА DANFOSS

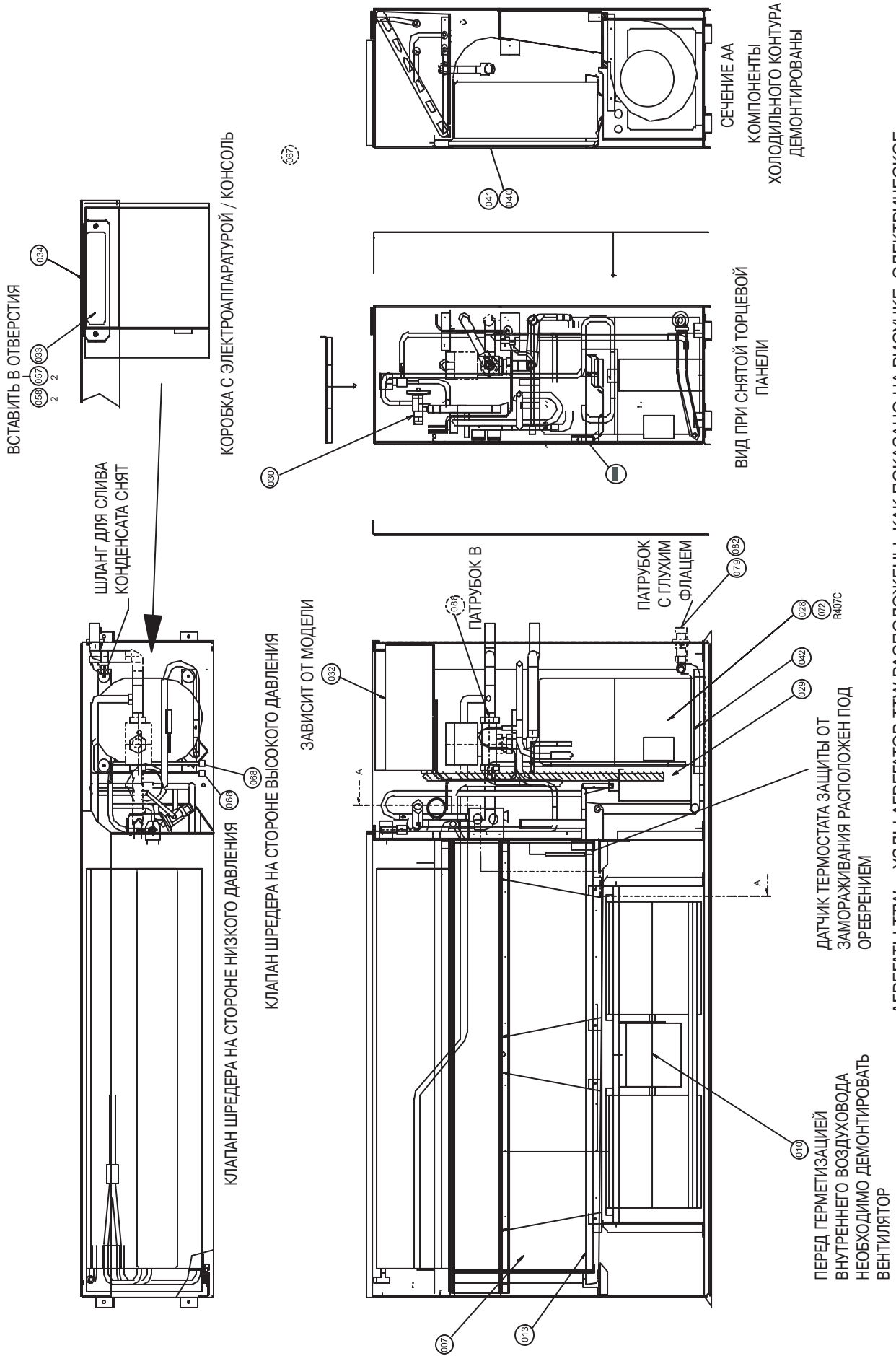
РАЗДЕЛ 06.0. ХОЛОДИЛЬНЫЙ КОНТУР



РАЗДЕЛ 07.0. РАБОЧИЕ ХАРАКТЕРИСТИКИ



РАЗДЕЛ 08.0. ЗАПАСНЫЕ ЧАСТИ ДЛЯ МОДЕЛЕЙ СЕРИИ DN/TTW 75/110



РАЗДЕЛ 08.1 УЗЕЛ DN75/TTW75AX

ПОЗ.	ДЕТАЛЬ	НАИМЕНОВАНИЕ	КОЛ.	ЕД. ИЗМ.
7	SD338004	УЗЕЛ ЗМЕЕВИКА DN75/110	1	шт
10	SD378201	УЗЕЛ ВЕНТИЛЯТОРА DN75	1	шт
13	SD389101	ПОДДОН ДЛЯ СБОРА КОНДЕНСАТА DN75/110	1	шт
28	SD401251	КОМПРЕССОР BRISTOL H79B17UABKA	1	шт
29	SD149650	РЕСИВЕР / СМОТРОВОЕ СТЕКЛО / ФИЛЬТР-ОСУШИТЕЛЬ	1	шт
30	SD086851	ТРВ INE2	1	шт
32	SA404101	КОРОБКА С ЭЛЕКТРОАППАРАТУРОЙ DN75AX	1	шт
33	SD393250	КОНСОЛЬ	1	шт
34	SD406150	ПРОКЛАДКА КОНСОЛИ	1	шт
40	SD392350	ВОЗДУШНЫЙ ФИЛЬТР (требуется дополнительно заказать D229650 X 8)	1	шт
41	D229650	ЗАЖИМ	4	шт
42	SD111050	ГИБКАЯ ТРУБКА ИЗ ПВХ	1	м
56	SP144250	ГАЙКА 8	5	шт
57	SD021050	ИЗОЛИРУЮЩАЯ ВТУЛКА 6.4 ID	2	шт
58	SD408850	ВИНТ С НАКАТАННОЙ ГОЛОВКОЙ, НЕЙЛОН 66, М6 X 16	2	шт
68	SD066350	ЛАТУННЫЙ КЛАПАН ШРЕДЕРА	2	шт
72	SP182554	ХЛАДАГЕНТ R407c	2	кг
79	SD375850	МУФТА ЛАТУННАЯ, 15 мм	1	шт
82	SD111150	ЗАЖИМ	1	шт
87	SD398501	ЗМЕЕВИК КАЛОРИФЕРА DN75/110	1	шт
88	SD323903	3-ХОДОВОЙ ПЕРЕПУСКНОЙ КЛАПАН V4044	1	шт

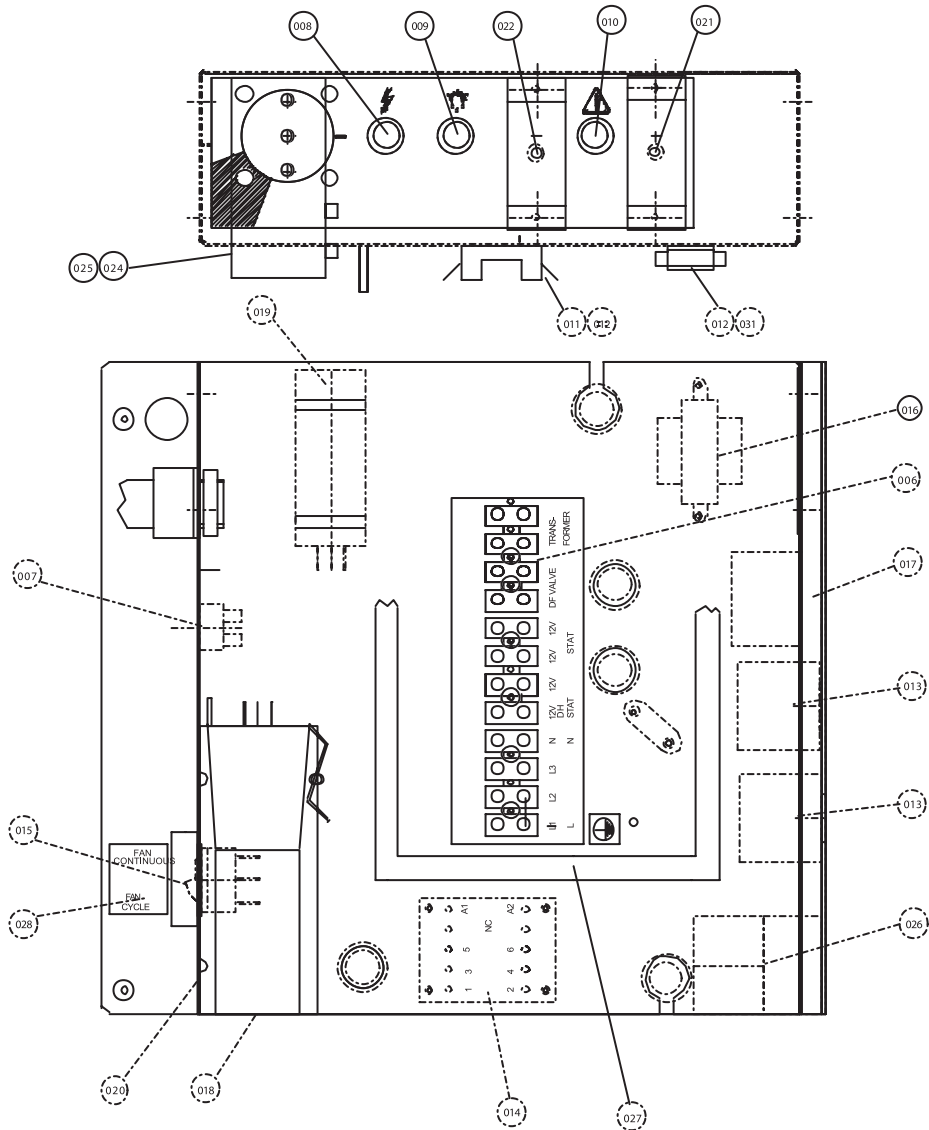
РАЗДЕЛ 08.2. УЗЕЛ DN110/TTW110AX

ПОЗ.	ДЕТАЛЬ	НАИМЕНОВАНИЕ	КОЛ.	ЕД. ИЗМ.
7	SD338004	УЗЕЛ ЗМЕЕВИКА DN75/110	1	шт
10	SD378202	УЗЕЛ ВЕНТИЛЯТОРА DN75/110	1	шт
13	SD389101	ПОДДОН ДЛЯ СБОРА КОНДЕНСАТА DN75/110	1	шт
28	SD286252	КОМПРЕССОР BRISTOL H79B22UABNA	1	шт
29	SD149650	РЕСИВЕР / СМОТРОВОЕ СТЕКЛО / ФИЛЬТР-ОСУШИТЕЛЬ	1	шт
30	SD086851	ТРВ INE2	1	шт
32	SA404102	КОРОБКА С ЭЛЕКТРОАППАРАТУРОЙ DN110AX	1	шт
33	SD393250	КОНСОЛЬ	1	шт
34	SD406150	ПРОКЛАДКА КОНСОЛИ	1	шт
40	SD392350	ВОЗДУШНЫЙ ФИЛЬТР (требуется дополнительно заказать D229650 X 8)	1	шт
41	S229650	ЗАЖИМ	4	шт
42	SD111050	ГИБКАЯ ТРУБКА ИЗ ПВХ	1	м
56	SP144250	ГАЙКА 8	5	шт
57	SD021050	ИЗОЛИРУЮЩАЯ ВТУЛКА 6.4 ID	2	шт
58	SD408850	ВИНТ С НАКАТАННОЙ ГОЛОВКОЙ, НЕЙЛОН 66, М6 X 16	2	шт
68	SD066350	ЛАТУННЫЙ КЛАПАН ШРЕДЕРА	2	шт
72	SP182554	ХЛАДАГЕНТ R407c	2	кг
79	SD375850	МУФТА ЛАТУННАЯ, 15 мм	1	шт
82	SD111150	ЗАЖИМ	1	шт
87	SD398501	ЗМЕЕВИК КАЛОРИФЕРА DN75/110	1	шт
88	SD323903	3-ХОДОВОЙ ПЕРЕПУСКНОЙ КЛАПАН V4044	1	шт

РАЗДЕЛ 08.3 УЗЕЛ DN110/TTW110BX

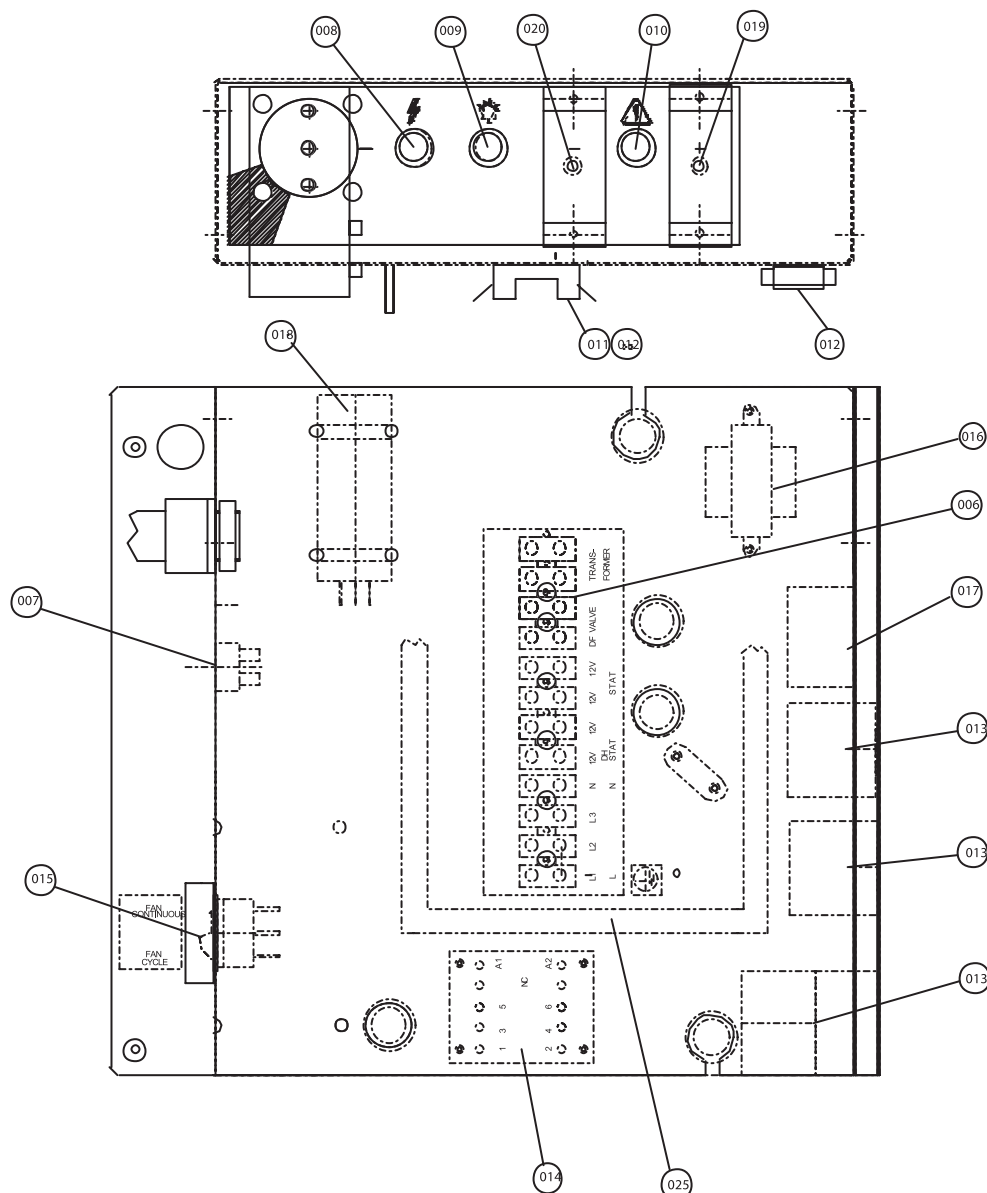
ПОЗ.	ДЕТАЛЬ	НАИМЕНОВАНИЕ	КОЛ.	ЕД. ИЗМ.
7	SD338004	УЗЕЛ ЗМЕЕВИКА DN75/110	1	шт
10	SD378202	УЗЕЛ ВЕНТИЛЯТОРА DN75/110	1	шт
13	SD389101	ПОДДОН ДЛЯ СБОРА КОНДЕНСАТА DN75/110	1	шт
28	SD132856	КОМПРЕССОР BRISTOL H79B22UDBEA	1	шт
29	SD149650	РЕСИВЕР / СМОТРОВОЕ СТЕКЛО / ФИЛЬТР-ОСУШИТЕЛЬ	1	шт
30	SD086851	ТРВ INE2	1	шт
32	SA404103	КОРОБКА С ЭЛЕКТРОАППАРАТУРОЙ DN110BX	1	шт
33	SD393250	КОНСОЛЬ	1	шт
34	SD406150	ПРОКЛАДКА КОНСОЛИ	1	шт
40	SD392350	ВОЗДУШНЫЙ ФИЛЬТР (требуется дополнительно заказать D229650 X 8)	1	шт
41	S229650	ЗАЖИМ	4	шт
42	SD111050	ГИБКАЯ ТРУБКА ИЗ ПВХ	1	м
56	SP144250	ГАЙКА 8	5	шт
57	SD021050	ИЗОЛИРУЮЩАЯ ВТУЛКА 6.4 ID	2	шт
58	SD408850	ВИНТ С НАКАТАННОЙ ГОЛОВКОЙ, НЕЙЛОН 66, М6 X 16	2	шт
68	SD066350	ЛАТУННЫЙ КЛАПАН ШРЕДЕРА	2	шт
72	SP182554	ХЛАДАГЕНТ R407c	2	кг
79	SD375850	МУФТА ЛАТУННАЯ, 15 мм	1	шт
82	SD111150	ЗАЖИМ	1	шт
87	SD398501	ЗМЕЕВИК КАЛОРИФЕРА DN75/110	1	шт
88	SD323903	3-ХОДОВОЙ ПЕРЕПУСКНОЙ КЛАПАН V4044	1	шт

РАЗДЕЛ 08.5 УЗЕЛ КОРОБКИ С ЭЛЕКТРОАППАРАТУРОЙ ДН1 10/ТТW1 10АХ



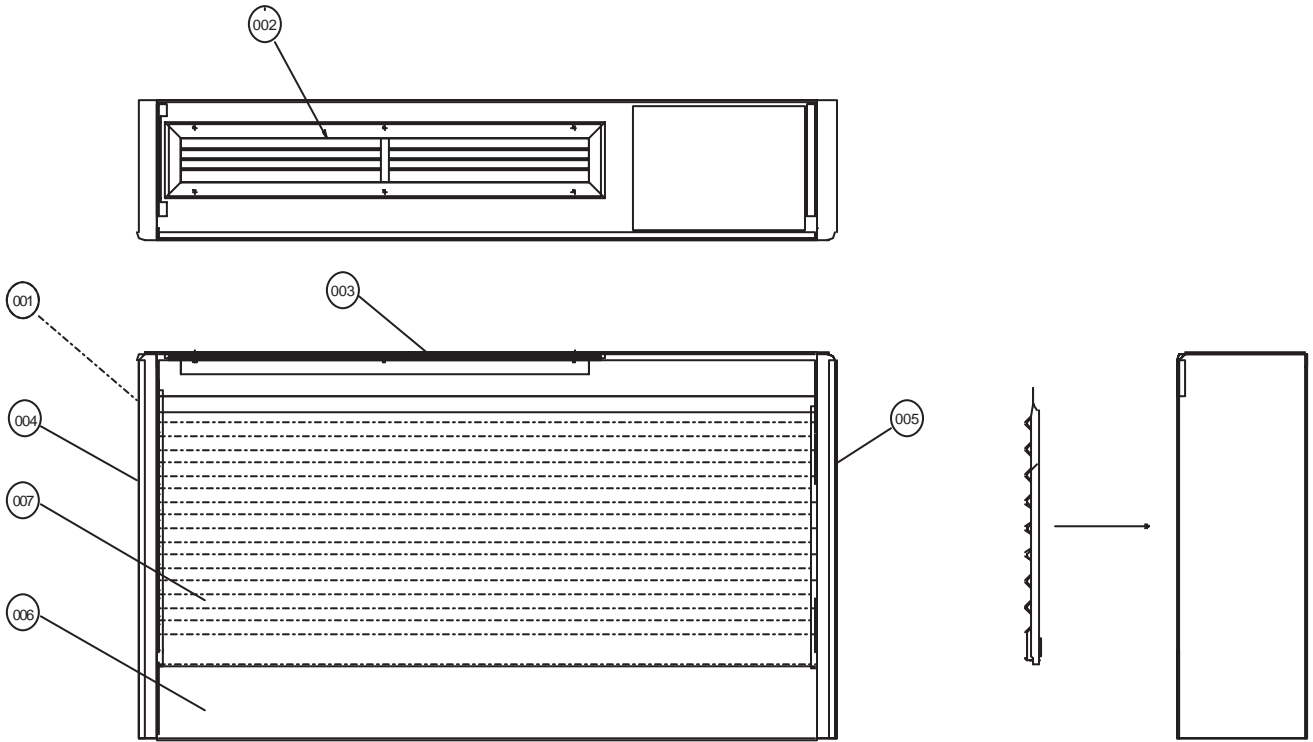
ПОЗ.	ДЕТАЛЬ	НАИМЕНОВАНИЕ	КОЛ.	ЕД. ИЗМ.
6	SA072850	КЛЕММНЫЙ БЛОК, 4 КЛЕММЫ, 16 А	3	ШТ
7	SA098753	КЛЕММНЫЙ БЛОК 7 КЛЕММ, 10 А	1	ШТ
8	SD159850	ИНДИКАТОР КРАСНОГО ЦВЕТА, 240 В	1	ШТ
9	SD159851	ИНДИКАТОР, БЕЛЫЙ, 240 В	1	ШТ
10	SD159852	ИНДИКАТОР, ЖЕЛТОГО ЦВЕТА, 240 В	1	ШТ
11	SD216550	ПАТРОН ПРЕДОХРАНИТЕЛЯ	1	ШТ
12	SD035350	ПРЕДОХРАНИТЕЛЬ, 3 А	2	ШТ
13	SD378350	2-ПОЛЮСНОЕ 2-ПОЗИЦИОННОЕ РЕЛЕ, 12 В ПЕРЕМЕН. ТОКА	2	ШТ
14	SD392550	КОНТАКТОР ТЕЛЕМЕКАНИК LC1-K0901U7	1	ШТ
15	SD188950	КУЛИСНЫЙ ПЕРЕКЛЮЧАТЕЛЬ, 1-ПОЛЮСНЫЙ 2-ПОЗИЦИОННЫЙ	1	ШТ
16	SD336550	ТРАНСФОРМАТОР 6 ВА; ПЕРВ.: 230 В; ВТОР.: 0 - 12 В	1	ШТ
17	SD089550	ТАЙМЕР ЗАДЕРЖКИ, 9 МИН	1	ШТ
18	SD022550	КОНДЕНСАТОР 35 мкФ, 440 В, 50/60 Гц	1	ШТ
19	SD382450	КОНДЕНСАТОР 5 мкФ, 430 В, 50/60 Гц	1	ШТ
20	SD073150	ПУСКОВОЙ КОНДЕНСАТОР	1	ШТ
21	SD101350	РЕЛЕ ВЫСОКОГО ДАВЛЕНИЯ FTB-X326	1	ШТ
22	SD384550	РЕЛЕ НИЗКОГО ДАВЛЕНИЯ (СРАБАТЫВАЕТ ПРИ 5 P.S.1)	1	ШТ
24	SD062350	ГИГРОСТАТ	1	ШТ
25	SD041450	РУЧКА ГИГРОСТАТА	1	ШТ
26	SD145802	ТЕРМОСТАТ ЗАЩИТЫ ОТ ЗАМОРАЖИВАНИЯ / ТАЙМЕР (БЕЛЫЙ)	1	ШТ
27	SA403101	ЖГУТ ПРОВОДОВ ДН75/110АХ	1	ШТ
28	SD189050	ТАБЛИЧКА "FAN CYCLE/CONT" (ЦИКЛ./НЕПРЕР. РЕЖИМ РАБОТЫ)	1	ШТ
31	SD079650	ДЕРЖАТЕЛЬ ПРЕДОХРАНИТЕЛЯ	1	ШТ

РАЗДЕЛ 08.6 УЗЕЛ КОРОБКИ С ЭЛЕКТРОАППАРАТУРОЙ ДН110/ТТW110В



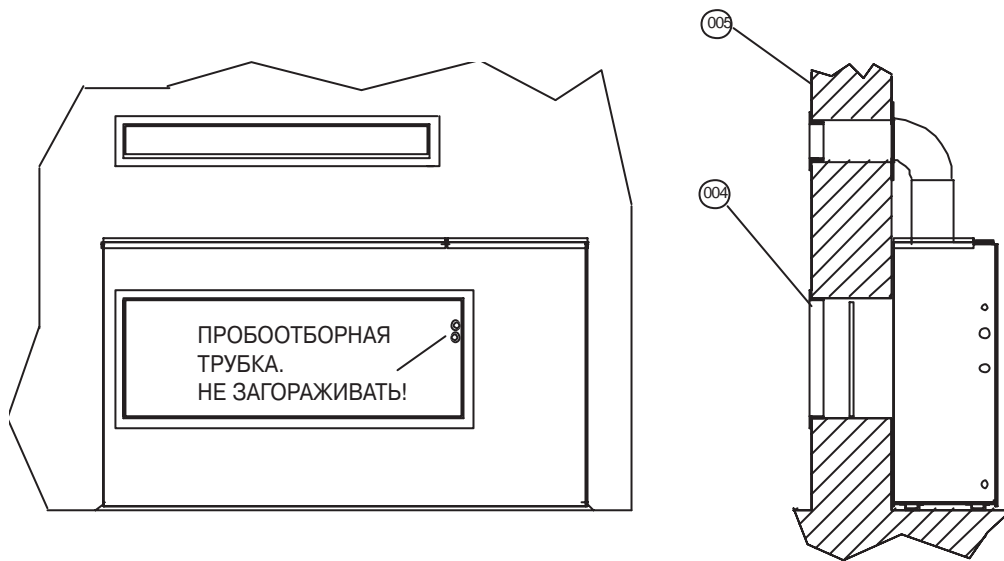
ПОЗ.	ДЕТАЛЬ	НАИМЕНОВАНИЕ	КОЛ.	ЕД. ИЗМ.
6	SA072850	КЛЕММНЫЙ БЛОК, 4 КЛЕММЫ, 16 А	3	ШТ
7	SA098753	КЛЕММНЫЙ БЛОК 7 КЛЕММ, 10 А	1	ШТ
8	SD159850	ИНДИКАТОР КРАСНОГО ЦВЕТА, 240 В	1	ШТ
9	SD159851	ИНДИКАТОР, БЕЛЫЙ, 240 В	1	ШТ
10	SD159852	ИНДИКАТОР, ЖЕЛТОГО ЦВЕТА, 240 В	1	ШТ
11	SD216550	ПАТРОН ПРЕДОХРАНИТЕЛЯ	1	ШТ
12	SD035350	ПРЕДОХРАНИТЕЛЬ, 3 А	2	ШТ
13	SD378350	2-ПОЛЮСНОЕ РЕЛЕ С/О, 12 В ПЕРЕМЕН. ТОКА	2	ШТ
14	SD392550	КОНТАКТОР TELEMECANIQUE LC1-K0901U7	1	ШТ
15	SD188950	КУЛИСНЫЙ ПЕРЕКЛЮЧАТЕЛЬ, 1-ПОЛЮСНЫЙ 2-ПОЗИЦИОННЫЙ	1	ШТ
16	SD336550	ТРАНСФОРМАТОР 6 ВА; ПЕРВ.: 230 В; ВТОР.: 0 - 12 В	1	ШТ
17	SD089550	ТАЙМЕР ЗАДЕРЖКИ, 9 МИН	1	ШТ
18	SD382450	КОНДЕНСАТОР ВЕНТИЛЯТОРА, 5 мкФ, 430 В, 50/60 Гц	1	ШТ
19	SD101350	РЕЛЕ ВЫСОКОГО ДАВЛЕНИЯ FTB-X326	1	ШТ
20	SD384550	РЕЛЕ НИЗКОГО ДАВЛЕНИЯ (СНРАБАТЫВАЕТ ПРИ 5 P.S.1)	1	ШТ
22	SD062350	ГИГРОСТАТ	1	ШТ
23	SD041450	РУЧКА ГИГРОСТАТА	1	ШТ
24	SD145802	ТЕРМОСТАТ ЗАЩИТЫ ОТ ЗАМОРАЖИВАНИЯ / ТАЙМЕР (БЕЛЫЙ)	1	ШТ
25	SA403102	ЖГУТ ПРОВОДОВ ДН75/110ВХ	1	ШТ
26	SD189050	ТАБЛИЧКА FAN CYCLE/CONT (ЦИКЛ./НЕПРЕР. РЕЖИМ РАБОТЫ)	1	ШТ
29	SD079650	ДЕРЖАТЕЛЬ ПРЕДОХРАНИТЕЛЯ	1	ШТ

РАЗДЕЛ 08.7. КОРПУС



ПОЗ.	ДЕТАЛЬ №	НАИМЕНОВАНИЕ	КОЛ.	ЕД. ИЗМ.
1	SD393501	КОРПУС (МЕТАЛЛИЧЕСКАЯ КОНСТРУКЦИЯ)	1	ШТ
	SA407801	КОРПУС (С РЕШЕТКОЙ И ИЗОЛЯЦИЕЙ)	1	ШТ
КОРПУС СОСТОИТ ИЗ СЛЕДУЮЩИХ ЭЛЕМЕНТОВ				
2	SD381851	ВОЗДУХОВЫПУСКНАЯ РЕШЕТКА	1	ШТ
3	D402601	ВЕРХНЯЯ ПАНЕЛЬ	1	ШТ
4	D393350	БОКОВАЯ ПАНЕЛЬ (ЛЕВАЯ)	1	ШТ
5	D393351	БОКОВАЯ ПАНЕЛЬ (ПРАВАЯ)	1	ШТ
6	D402701	ОСНОВАНИЕ	1	ШТ
7	D402801	ВОЗДУХОЗАБОРНАЯ РЕШЕТКА	1	ШТ
8	D405301	КОМПЛЕКТ ТЕПЛОИЗОЛЯЦИИ	1	ШТ

РАЗДЕЛ 08.8. ВОЗДУХОВОД / РЕШЕТКИ TTW

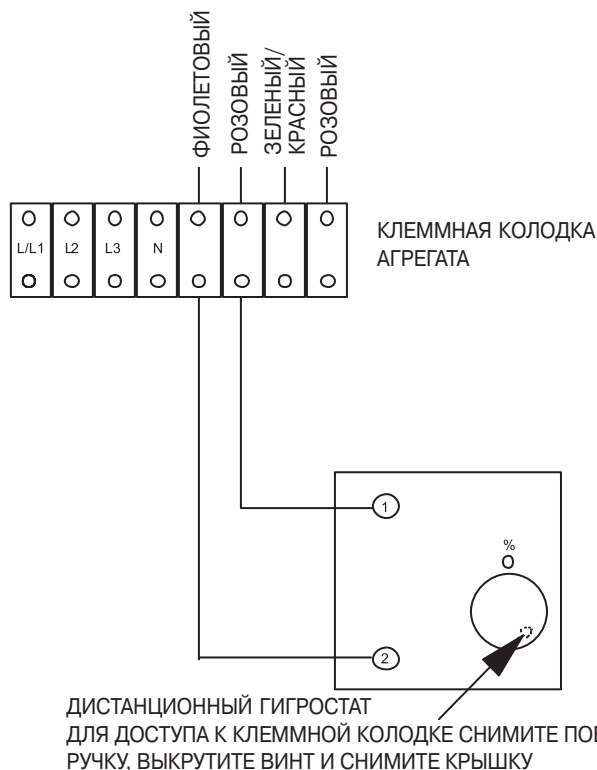


ПОЗ.	ДЕТАЛЬ №	НАИМЕНОВАНИЕ	КОЛ.	ЕД. ИЗМ.
4	SD381852	ВОЗДУХОЗАБОРНАЯ РЕШЕТКА НА ШАРНИРАХ	1	ШТ
5	SD381853	ВОЗДУХОВЫПУСКНАЯ РЕШЕТКА	1	ШТ

РАЗДЕЛ 09.0. ДОПОЛНИТЕЛЬНЫЕ ПРИНАДЛЕЖНОСТИ, УСТРОЙСТВА ДИСТАНЦИОННОГО УПРАВЛЕНИЯ

РАЗДЕЛ 09.1. ИНСТРУКЦИЯ ПО МОНТАЖУ ДИСТАНЦИОННОГО ГИГРОСТАТА

Перед началом монтажа отключите электропитание агрегата. Снимите панель агрегата, за которой расположен клеммный блок для подсоединения кабеля электропитания. Подключите дистанционный гигростат к агрегату в соответствии со схемой, приведенной ниже. Для подключения используйте кабель с сечением проводников не менее 0,5 мм².

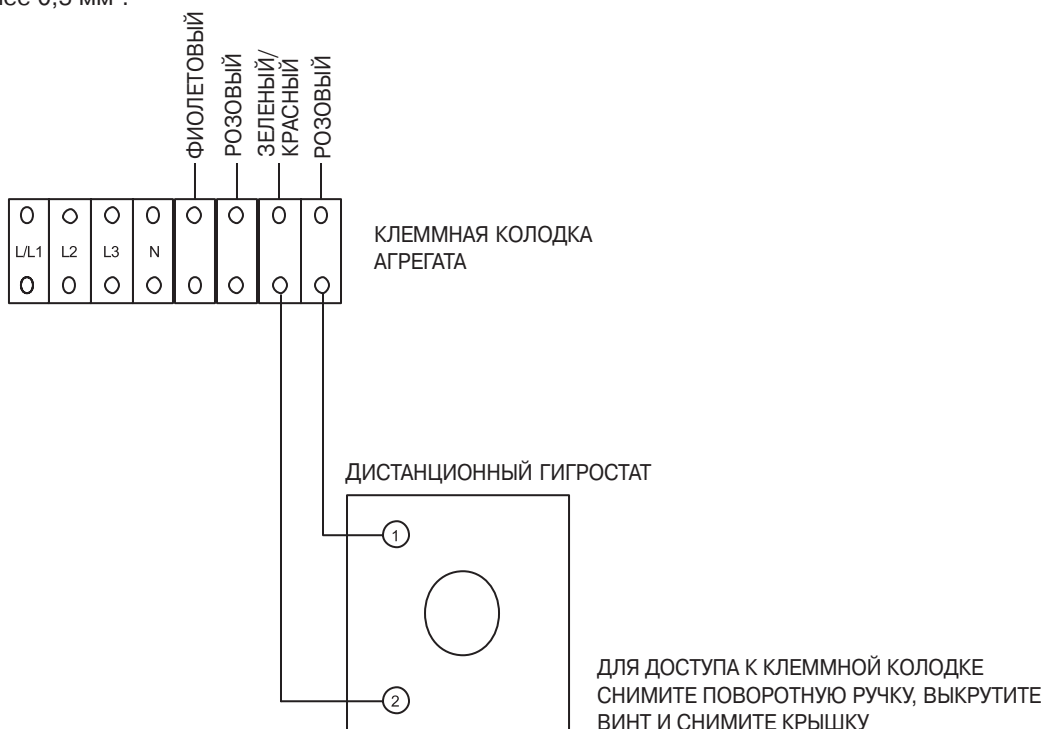


РАЗДЕЛ 09.2. ИНСТРУКЦИЯ ПО МОНТАЖУ ДИСТАНЦИОННОГО ТЕРМОСТАТА

Перед началом монтажа отключите электропитание агрегата.

Снимите панель агрегата, за которой расположен клеммный блок для подсоединения кабеля электропитания.

Подключите дистанционный термостат к агрегату, как показано ниже. Для подключения используйте кабель с сечением проводников не менее 0,5 мм².



РАЗДЕЛ 10.0. ГАРАНТИЙНЫЕ ОБЯЗАТЕЛЬСТВА

Если при эксплуатации агрегата выполнялось, хотя бы одно из приведенных ниже условий, то гарантийные обязательства компании Calorex Heat Pumps Ltd. автоматически теряют силу.

- 1.осушитель эксплуатируется с превышением допустимой нагрузки.
2. При установке осушителя не были выполнены требования инструкции по монтажу, выданные компанией Calorex Heat Pumps Ltd.
3. Ремонт и настройку увлажнителя проводил персонал, не уполномоченный компанией Calorex Heat Pumps Ltd.
4. Расход воздуха через агрегат превышает предельно допустимые значения.
5. Расход воды через агрегат превышает предельно допустимые значения.
6. Параметры электропитания не соответствуют техническим характеристикам агрегата. Неправильно выполнено подключение агрегата.
7. Неисправность возникла в результате замораживания осушителя.

ПО ВСЕМ ВОПРОСАМ ОБРАЩАЙТЕСЬ В ПРЕДСТАВИТЕЛЬСТВО КОМПАНИИ

Примечание. Компания предоставляет гарантии на оборудование только при предъявлении гарантийного талона. Если в комплекте поставки агрегата отсутствует гарантийный талон, свяжитесь с отделом обслуживания компании Calorex или ее представителем и укажите Ваши фамилию и адрес, а также заводской номер агрегата. После получения Вашего запроса Вам будет выслан гарантийный талон.

Email service@calorex.com

Веб-сайт <http://www.calorex.com>

ТЕЛЕФОН 01621 857171

ФАКС 01621 850871



При обращении в сервисную службу укажите модель и заводской номер агрегата. Это позволит правильно и без задержки провести диагностику неисправностей.